

# Carport EC 2 mit PVC - Dacheindeckung

Montageanleitung



[www.ante-holz.de](http://www.ante-holz.de)

Bevor Sie mit dem Aufbau beginnen lesen Sie sich bitte zuerst die Aufbauanleitung durch. Überprüfen Sie bitte anhand der Stückliste die Vollständigkeit der Lieferung. Sollten Teile fehlen oder beschädigt sein, wenden Sie sich bitte an Ihren Fachhändler. Zur Reklamationsbearbeitung benötigen wir das vollständig ausgefüllte Reklamationsformular. Wir sind nicht haftbar für Kosten oder Schäden, die auf nicht rechtzeitiger Überprüfung der Vollständigkeit der Teile basieren. Haftungsausschluss besteht ebenso bei unsachgemäßer Montage sowie baulichen Veränderungen.

Für die ordnungsgemäße Montage benötigen Sie die Statik mit den Positionsplänen, die Sie bei Ihrem Händler erhalten. Beachten Sie immer die örtlichen Begebenheiten und Vorschriften der zuständigen Baubehörde. Halten Sie sich bei der Planung und Montage genau an die Montageanleitung und an die entsprechenden Details der Statik. Wir weisen Sie darauf hin, dass Sie die Vorschriften der Berufsgenossenschaft sowie alle allgemein bekannten Regeln der Technik eingehalten werden müssen.

Es dürfen nur zugelassene Pfostenanker verwendet werden. Jegliche bauliche Veränderung führt zu einer ungültigen Statik und Verlust der Gewährleistungsansprüche.

Die verwendeten PVC Dachplatten sind keine schlagfesten und hagelfesten Platten. Daher kann es bei herabfallenden Gegenständen zu Beschädigung der Platten kommen. Ihr Fachhändler hilft Ihnen gerne weiter wenn Sie andere Qualitäten benötigen.

Technische Änderungen und Verbesserungen bei der Produktausführung sind vorbehalten.

## Tipps:

- Lagern Sie das Carport vor der Montage trocken und schützen Sie den Bausatz vor Nässe und starker Sonneneinstrahlung, so kann ein Verzug und starke Rissbildung der Bauteile vermindert werden
- Während der Montage müssen die Bauteile weiterhin vor Witterungseinflüssen und gegen Wind geschützt werden.
- Die PVC Dachplatten dürfen nur ab einer Außentemperatur von 10°C verlegt werden und nicht im Stapel gelagert werden, da sich sonst die Platten verformen können, die maximale Temperatur darf im Stapel 45°C nicht überschreiten
- Bei montagebedingter Begehung der Platten, müssen gewichtsverteilende Bohlen benutzt werden, da sonst eine Durchsturzgefahr- und Beschädigungsgefahr besteht
- Eine Reinigung der PVC Platten kann mit klarem Wasser oder mit milder Seifenlauge drucklos erfolgen. Keine scheuernden, ätzende oder lösungsmittelhaltige Zusätze verwenden
- Wenn Sie ihr Carport farblich behandeln wollen, müssen Sie erst einige Wochen bei Kesseldruckimprägnierten Hölzern warten, da die Holzteile noch sehr nass sein können. Bei unbehandelten Carports können die Holzteile unmittelbar nach der Montage im trockenem Zustand behandelt werden. Beachten Sie bitte die Anweisungen der Farbhersteller und verwenden Sie nur offenporige Farbsysteme.
- Bewahren Sie alle beiliegenden Dokumente sorgfältig auf, dazu gehören die Montageanleitung, der Lieferschein, der Paketzettel ( außen am Paket ) und die Statik.

# Carport EC 2 mit PVC - Dacheindeckung

Positionsplan



www.ante-holz.de

## Stückliste Einzelcarport EC 2 - PVC

Pos.Nr	Fichte	Douglasie	Bezeichnung		Anzahl
10	61000042	61000043	Carportpfosten	120 x 120 x 2100	8
20	61000045	61000049	Carport Tragbalken	45 x 140 x 2320	2
21	61000044	61000048	Carport Tragbalken	45 x 140 x 1920	2
22	61000047	61000051	Carport Tragbalken	45 x 140 x 3040	2
30	61000078	61000079	Carport Gefälleleiste	45 x 50 x 2400	2
31	61000080	61000081	Carport Gefälleleiste	45 x 25 x 2400	2
32	61000076	61000077	Carport Gefälleleiste	45 x 75 x 2400	2
40	61000052	61000053	Carport Sparren EC	45 x 120 x 3000	13
60	61000055	61000057	Carport Blende	18 x 160 x 3000	1
61	61000045	61000056	Carport Blende	18 x 160 x 2520	6
80	61000023	61000083	Diastrebe		2
91	61000085	61000085	Zubehör Carport EC 2 - PVC		1
100	95144000		PVC - Dachplatten	1090 x 2600	9

### Inhalt Zubehörpaket:

a	Winkel verzinkt	60 x 60 x 40	26
b	Spax für Winkel	4 x 40	280
c	Maschienenschrauben	12 x 140	16
d	Mutter	M12	16
e	Unterlegscheibe	M12	32
f	Spax für Blenden / Gefällekeil	4 x 50	65
g	Sprenglerschrauben	4,8 x 45	120
h	Dichtband	10 x 2	7 m
i	Spax für Gefällekeile	5 x 90	30
k	Abstandhalter		120

### Folgendes Werkzeug wird benötigt:

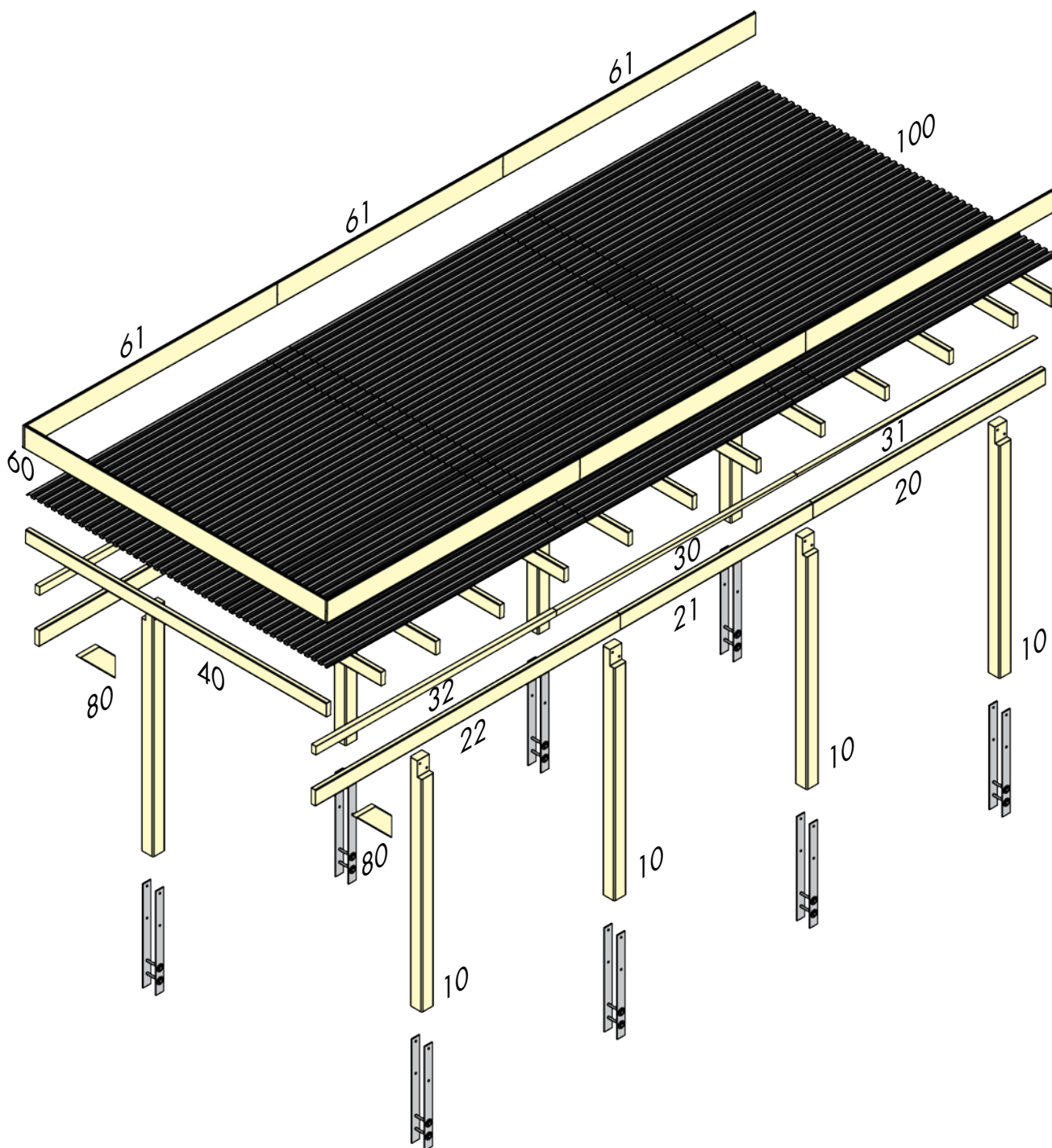
- Spaten
- Gliedermaßstab oder Bandmaß
- Hammer
- Bohrmaschine mit 13 mm Bohrer
- Wasserwaage
- Akkuschauber
- Dachlatten / Pflöcke und Maurerschnur
- 17 mm Schraubenschlüssel
- 2 Schraubzwingen

# Carport EC 2 mit PVC - Dacheindeckung

Positionsplan



[www.ante-holz.de](http://www.ante-holz.de)



## Achtung!

Pfostenanker und Bolzen sind nicht im Lieferumfang enthalten.

Art.Nr.: 95140800

# Carport KVH EC 2 mit PVC - Dacheindeckung

Fundamentplan



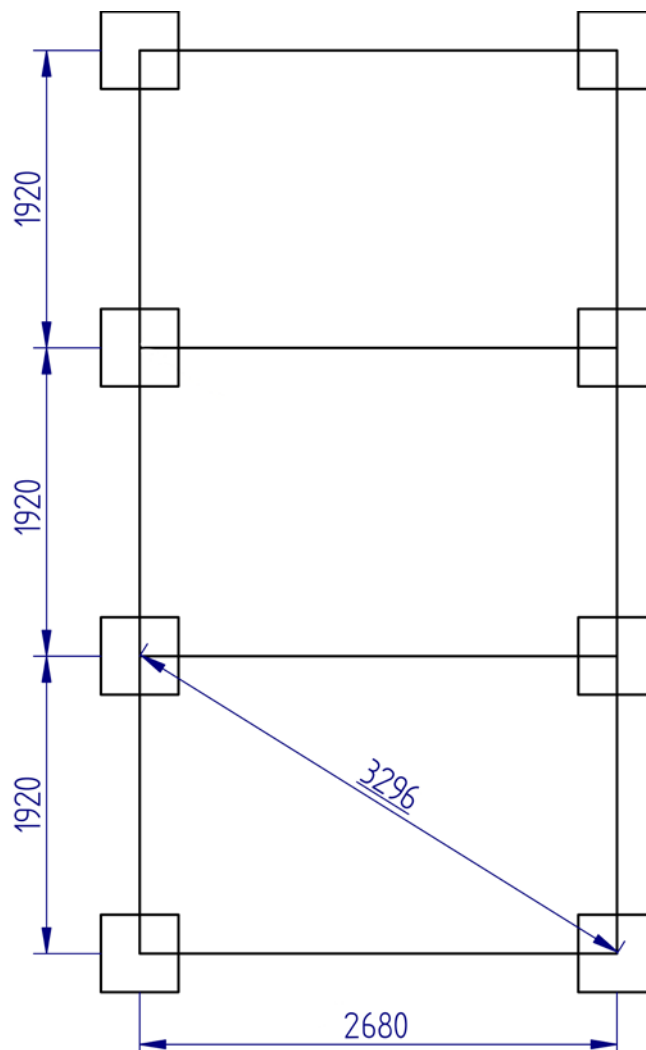
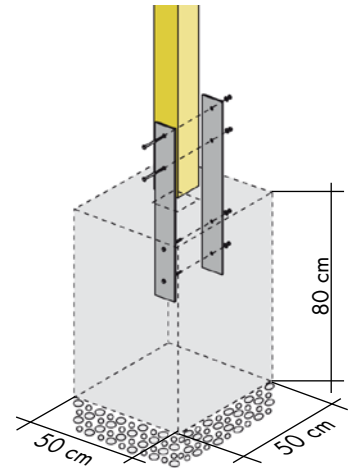
www.ante-holz.de

Bitte beachten Sie die vorgeschriebenen Fundamente in der Statik und die Betongüte. Im Lieferumfang sind keine Pfostenanker und Bolzen enthalten.

## Fundamente

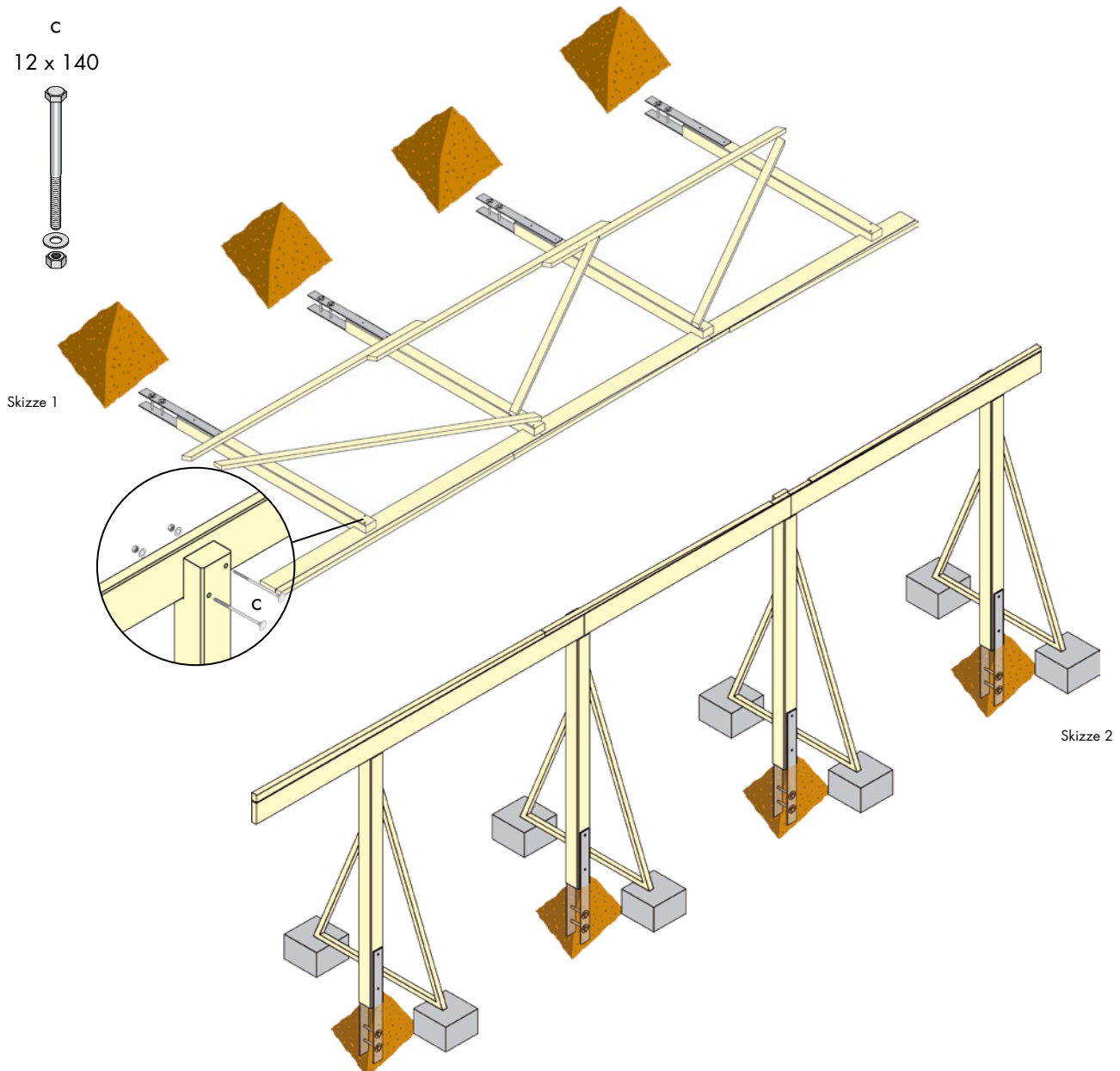
Ihr Bauplatz sollte eine ebene Fläche aufweisen. Als erstes heben Sie die Löcher für die Punktfundamente nach dem unten angegebenen Maßen im Fundamentplan aus. Hierbei ist es sehr wichtig, dass die Fundamente im rechten Winkel gesetzt werden.

Tipp! Markierung des Standortes eines Pfostens durch Einschlagen eines Holzpflockes. Von dieser Ecke ausgehend markieren Sie einen rechten Winkel. Wenn die Diagonale zwischen einem 4 m langen und einem 3 m langen Schenkel genau 5 m beträgt, haben sie einen rechten Winkel. Oder verwenden alternativ die unten angegebenen Maße um den Winkel zu Prüfen.



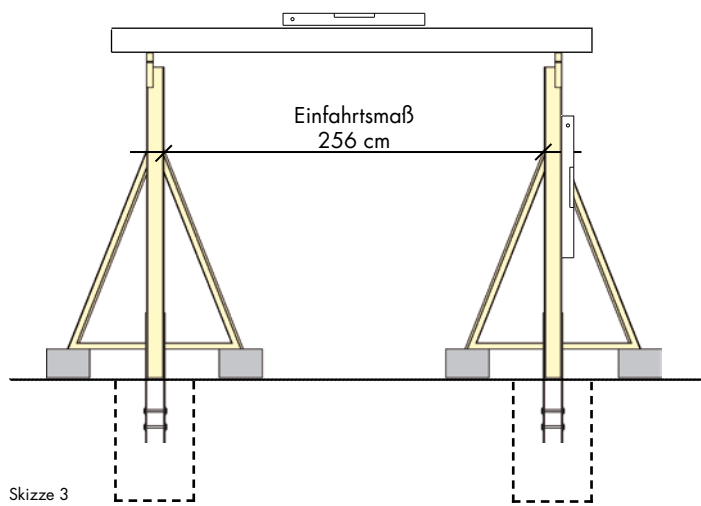
## Pfosten und Tragbalken

Jetzt können Sie die Pfosten mit den Tragbalken montieren. Legen Sie zuerst die Tragbalken auf den Boden und richten Sie die Pfosten laut Plan aus. Mit einer Zwinne fixieren Sie die Pfosten auf dem Tragbalken und dann bohren Sie mit einem 13 mm Holzbohrer die Tragbalken. Mit den Maschienschrauben verbinden Sie die Tragbalken und Pfosten. Nun können Sie die Pfostenanker bohren und mit den Pfosten montieren. Mit Dachlatten versteifen Sie die Konstruktion (Skizze 1) Die kompletten Seitenteile können Sie jetzt aufrichten und in die Fundamentlöcher setzen. Verstreben Sie die Seitenteile und richten die komplette Einheit aus. (Skizze 2)



**Achtung: Die Pfosten mit der Blattung nach innen aufstellen (siehe Zeichnung)**

Nachdem Sie beide Seitenteile aufgestellt haben, muss die komplette Konstruktion wie in Skizze 3 ausgerichtet werden. Danach können die Betonfundamente gegossen werden. Die Oberfläche der Fundamente sollten leicht nach außen geneigt werden. Somit kann Regenwasser besser ablaufen.

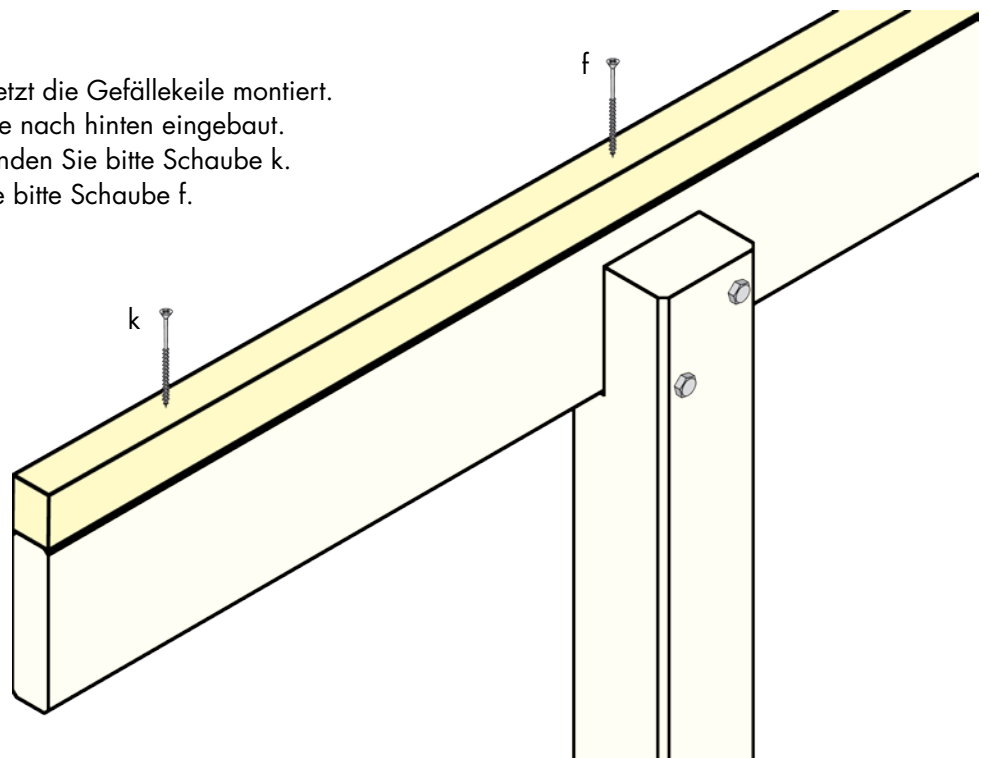


Skizze 3

Nach Überprüfung dieser Maße können die Fundamente betoniert werden.

### Gefällekeile

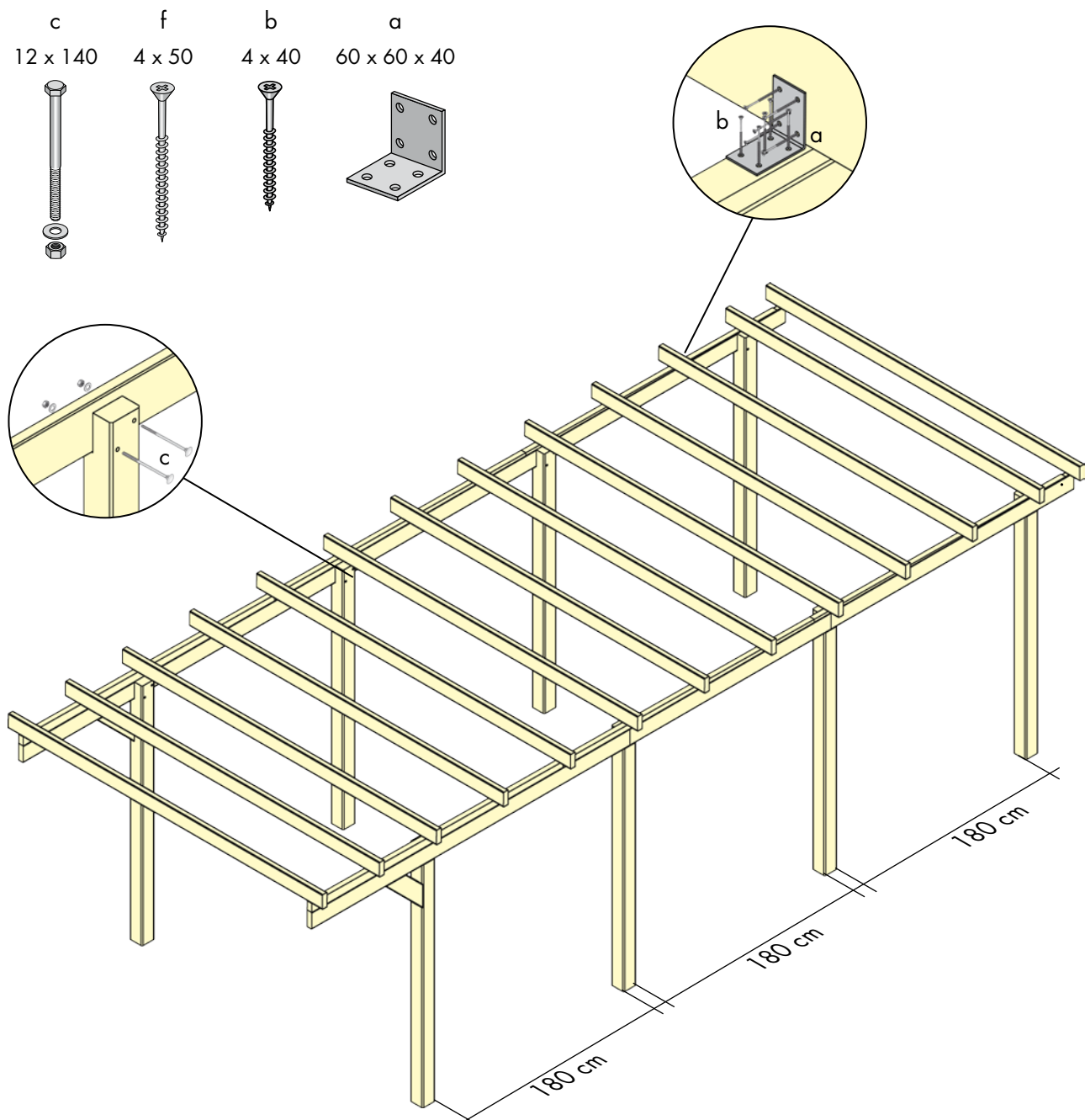
Auf den Sparren werden jetzt die Gefällekeile montiert. Das Gefälle wird von vorne nach hinten eingebaut. Für Pos. 30 und 32 verwenden Sie bitte Schraube k. Für Pos. 31 verwenden Sie bitte Schraube f.





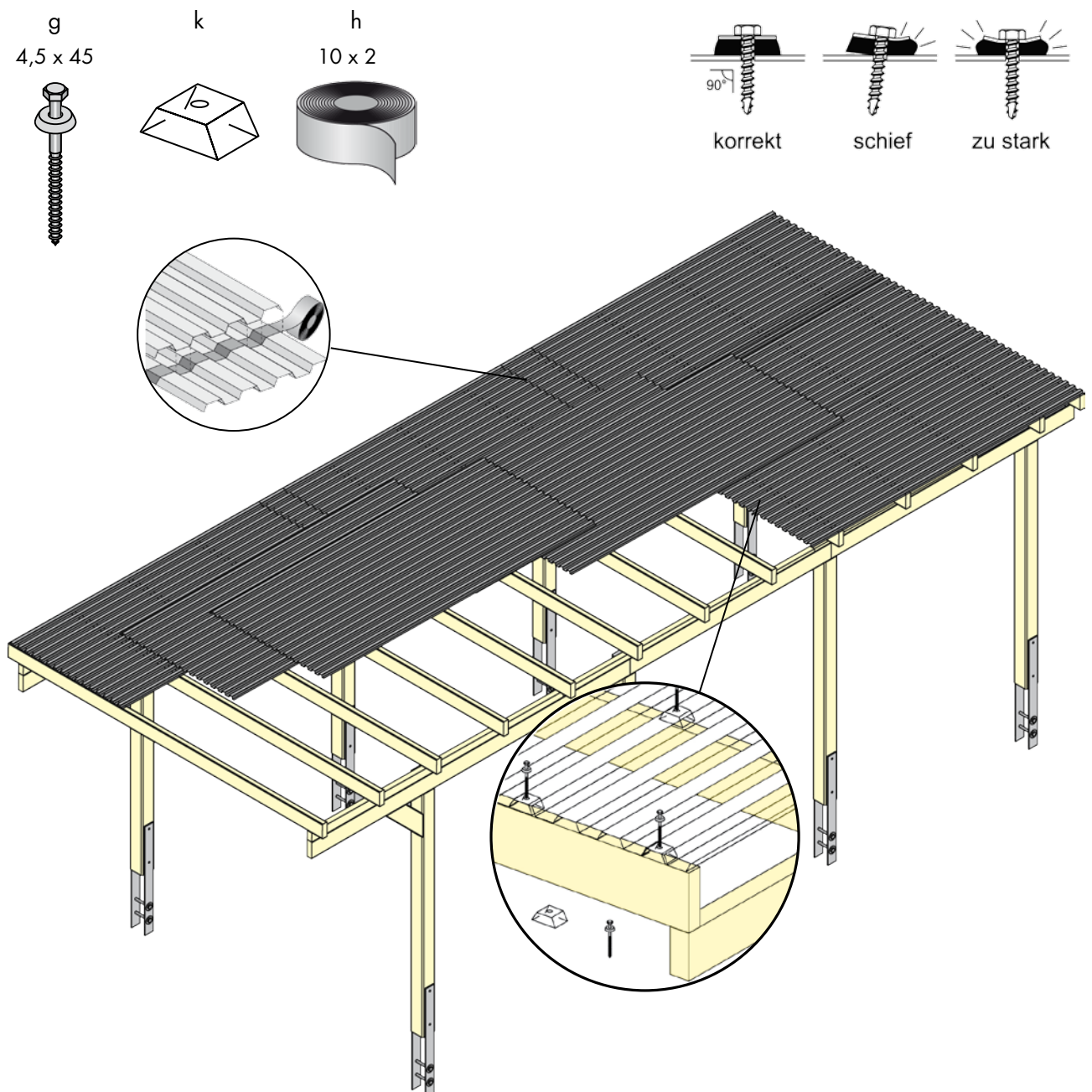
## Tragbalken und Sparren

Legen Sie die Sparren laut Grundriss auf die Tragbalken und befestigen Sie diese mit den Winkeln (Wechselseitig). Sollten die Sparren einen Bogen aufweisen, dann diese so auflegen, dass der Bogen nach oben zeigt. Montieren Sie die Kopfbänder laut Plan. Wenn in das Carport zusätzlich Sichtblenden eingebaut werden sollen, müssen zusätzlich Diastreben an jeden Pfosten in Querrichtung eingebaut werden.



## Dacheindeckung

Nachdem Sie alle Sparren befestigt haben, montieren Sie die Dacheindeckung. Achten Sie darauf, dass die Dacheindeckung von hinten nach vorne montiert wird. An der Stelle wo die Platten Überlappen muss mittels des mitgelieferten Dichtbandes abgedichtet werden. Die Dachplatten werden zunächst in der Breite und dann in der Länge passend auf die Sparren verteilt. Bevor Sie mit dem Verschrauben beginnen unbedingt die gesamte Dachfläche auslegen und einpassen! Die Verschraubungen nicht zu fest anziehen, um die Platten nicht zu beschädigen.





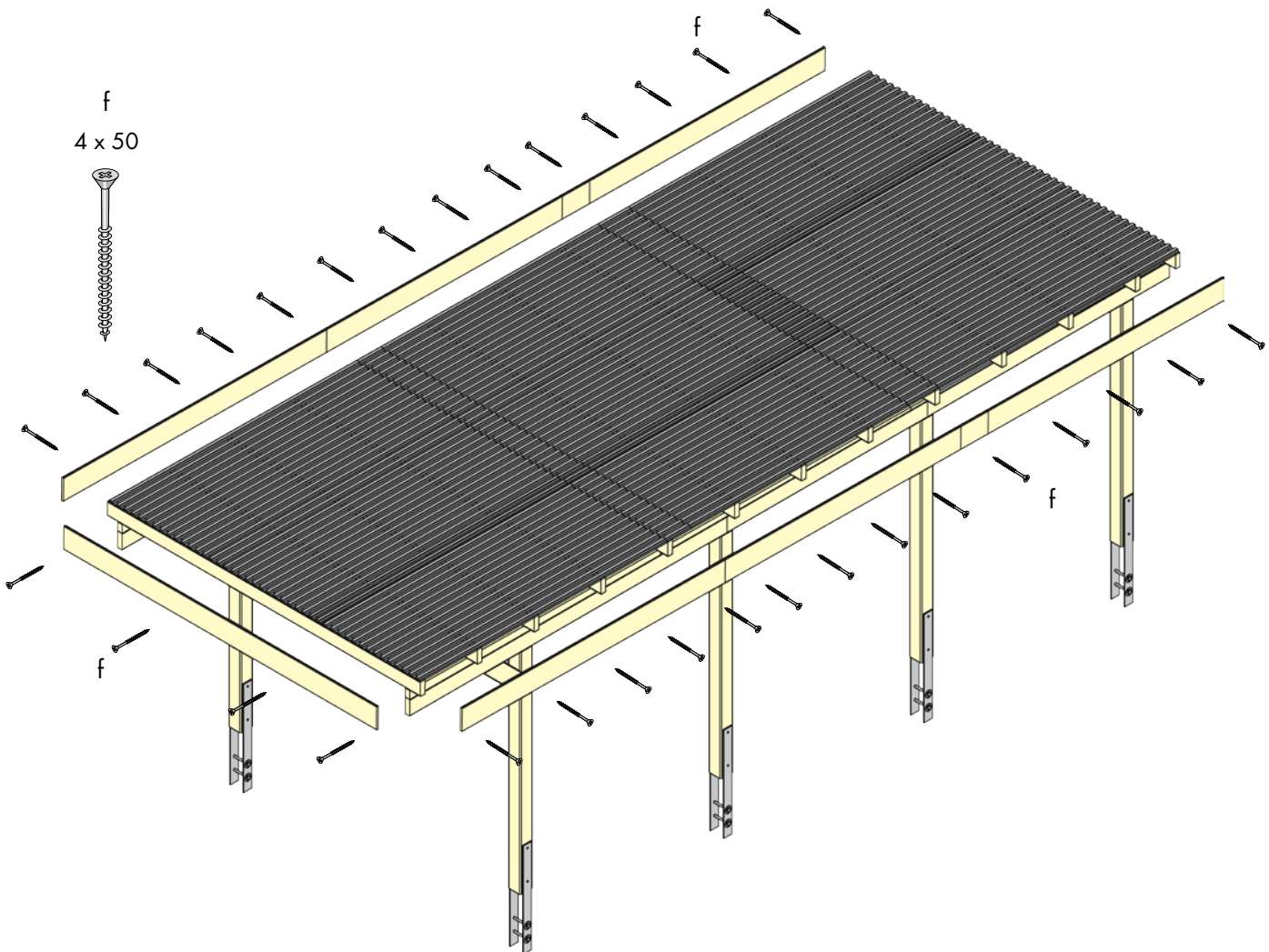


[www.ante-holz.de](http://www.ante-holz.de)

## Blenden

Beginnen Sie mit der vorderen Blende. Die Frontblende muss links und rechts bündig mit dem Sparren montiert werden.

Die Befestigung der Blenden erfolgt mit Kreuzschlitzschrauben seitlich in die Stirnseiten der Sparren (bitte vorbohren).  
Der Blendenüberstand soll zur Dacheindeckung 2 cm betragen.

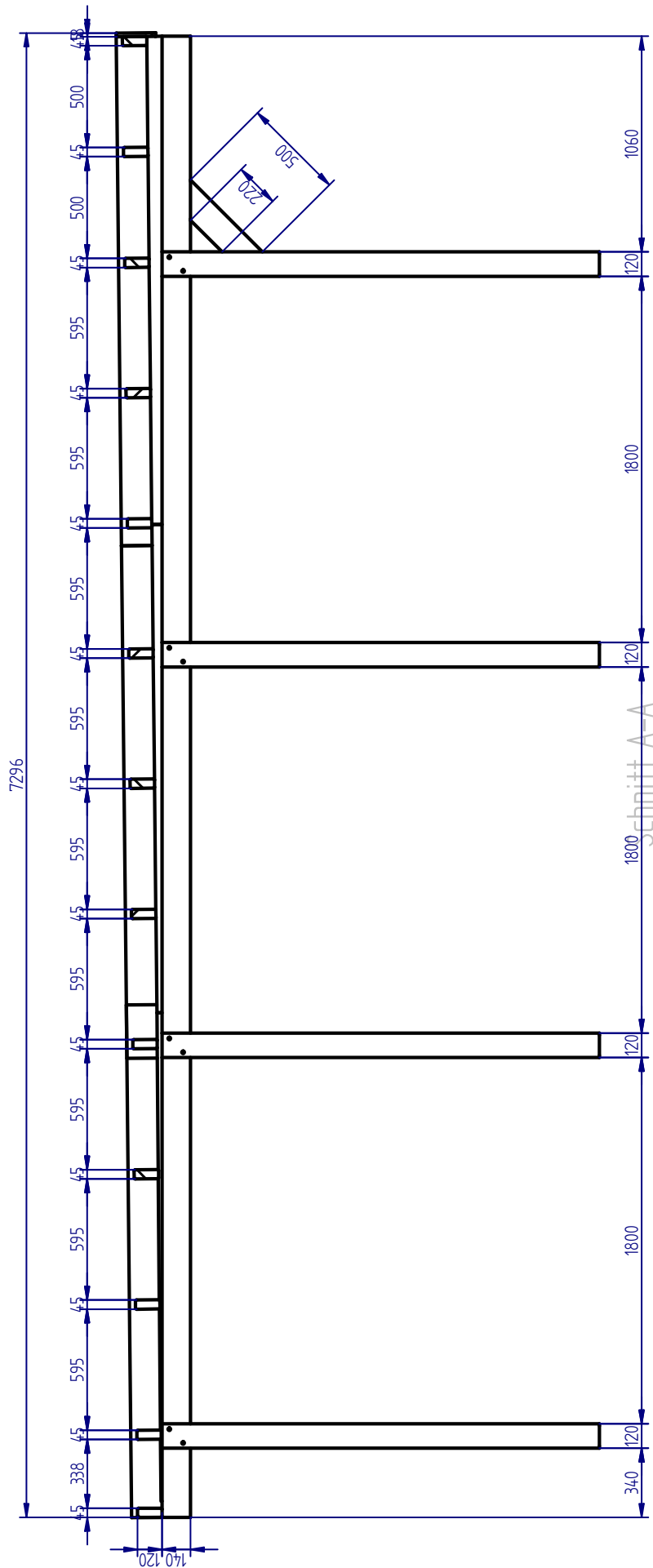


## Veränderung in der Breite

Unser Carport ist so konstruiert das Änderungen in der Breite und in der Tiefe einfach zu realisieren sind. Änderungen in der Breite können durch Einkürzen der Sparren und Blenden vorgenommen werden. Es dürfen die seitlichen Überstände jedoch nicht verändert werden.

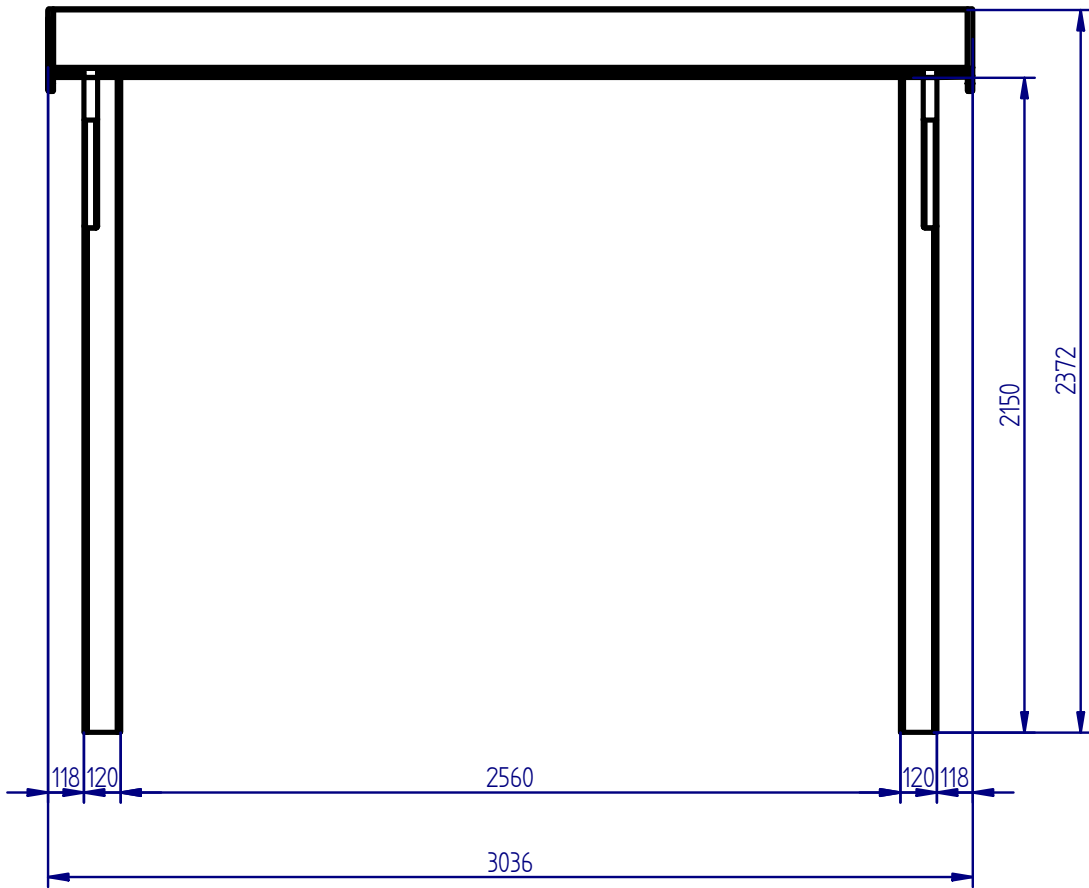


www.ante-holz.de





www.ante-holz.de





www.ante-holz.de

